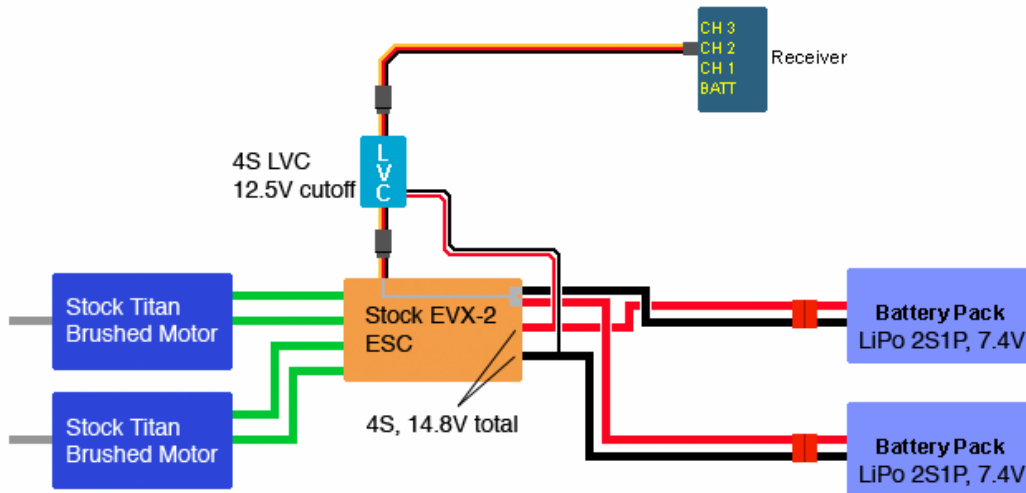


**การต่อ Novak Lipo Cut-Off สำหรับ Speed EVX2**

จากที่เราทราบกันดีว่า Speed EVX 2 นั้นเป็น Speed Control ที่ออกแบบมาเพื่อใช้กับแบตเตอรี่แบบธรรมดาเท่านั้น จึงไม่ได้ติดตั้งระบบ Lipo Cut-off มาให้ด้วย ดังนั้นการซื้อ Cut-off มาเพิ่มจึงเป็นอีกทางเลือกหนึ่งสำหรับสาวก Li-poทั้งหลาย โดย Novak แนะนำไว้ว่าวิธีที่ดีที่สุดในการติดตั้งเข้าไปนั้น คือวิธีที่ 1 ตามนี้

**1. ใช้ LVC (Low Voltage Cut-Off) รุ่น Smart Stop 4 Cell, 1 ตัวแล้วต่อตามนี้**



**2. ใช้ LVC รุ่น Smart Stop 2 Cell, จำนวน 1 ตัว** อีกวิธีที่ผู้เล่นในอเมริกาต่อใช้กัน คือ ต่อตามรูป ในแพ็คเกจที่จ่ายไฟให้ชุด BEC ซึ่งคนเล่นชาวอเมริกัน เขาว่ากันว่าใช้งานได้ดีเช่นกัน (แต่ Novak ไม่แนะนำ) ที่ใช้งานได้ก็อยู่บนสมมุติฐานที่ว่า แบตแพ็คเกจที่จ่ายไฟเลี้ยง วงจร BEC ด้วย มักจะกินไฟมากกว่าแบตอีกแพ็คเกจเสมอ ดังนั้น แบตแพ็คเกจนี้ (แพ็คเกจที่จ่ายไฟเลี้ยงวงจร BEC ในสปีด) จึงมักจะถึงโวลต์ต่ำก่อนอีกแพ็คเกจด้วย เมื่อติด LVC ที่แพ็คเกจนี้ ตัว LVC ก็อาจจะทำงานป้องกันแบตทั้ง 2 แพ็คเกจได้ ส่วนวิธีเช็คควาแบตแพ็คเกจไหน จ่ายไฟเลี้ยงวงจร BEC ของสปีด EVX2 ก็ลองเสียบแบต 1 แพ็คเกจ เข้าที่ปลั๊กใดปลั๊กหนึ่ง แล้วกดปุ่มสวิตซ์ชุด ถ้าไฟสีเขียวบนสปีดติด ก็แสดงว่าขั้วแบตนั้นต่อไฟเลี้ยงวงจร BEC อยู่

